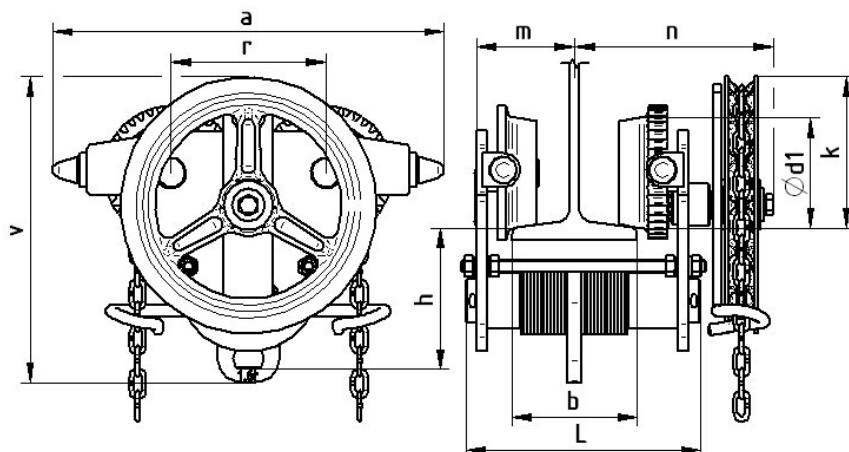


## Хаспелна количка за телфер BRANO Z420-A/B/C-5t

BRANO Z420-A/B/C-5t представлява хаспелна количка за придвижване на телфери BRANO със съответния капацитет на натоварване. В зависимост от специалната греда/релса с различен профил - I, IPE, HEA, HEB, HEM по която се движи хаспелната количка се дели на три типа - A/B/C. Всичките модели се предлагат и във вариант **NEXP (за работа във взривоопасна среда)**. Отличават се с опростена конструкция и лесно напасване към релсата. Стандартно BRANO Z420-A/B/C-5t е с дължина на веригата - 3 метра.

**Възможно е удължаване на веригата в завода според изискванията на клиента.**



Легенда:

Тип А	Тип В	Тип С
- a - 505 mm	- a - 505 mm	- a - 505 mm
- h - 149 mm	- h - 149 mm	- h - 149 mm
- L - 275 mm	- L - 364 mm	- L - 436 mm
- v - 391 mm	- v - 391 mm	- v - 391 mm
- d1 - 148 mm	- d1 - 148 mm	- d1 - 148 mm
- r - 218 mm	- r - 218 mm	- r - 218 mm
- k - 227 mm	- k - 227 mm	- k - 227 mm
- m - 101-116 mm	- m - 101-162 mm	- m - 133-198 mm
- n - 199-214 mm	- n - 199-216 mm	- n - 231-296 mm

### Технически характеристики

Товароподемност

5000 kg

Ширина на релсата, mm

A - 90-137 B - 90-226 C - 170-300

**Технически характеристики**

Работна сила, N	350
Мин.радиус на движение на количката, mm	2800
Произход	Чехия
Тегло, kg	58



[https://dikarconsult.com/index.php?route=extension/module/pdf&product\\_id=11193](https://dikarconsult.com/index.php?route=extension/module/pdf&product_id=11193)