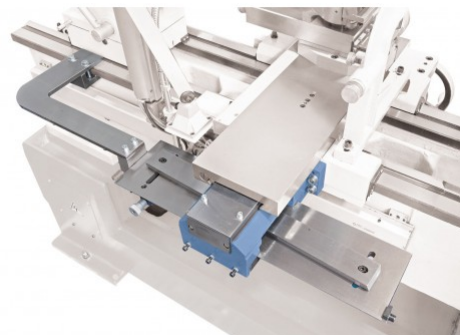


## Конусен линеал BERNARDO за Titan 560 / Vario

Конусен линеал BERNARDO за стругове за метал Titan 560 / Vario с дължина 455 mm и настройка на ъгъла  $\pm 8^\circ$ .



### Технически характеристики

Дължина, mm 455

Ъглова точност  $\pm 8^\circ$



[https://dikarconsult.com/index.php?route=extension/module/pdf&product\\_id=18739](https://dikarconsult.com/index.php?route=extension/module/pdf&product_id=18739)