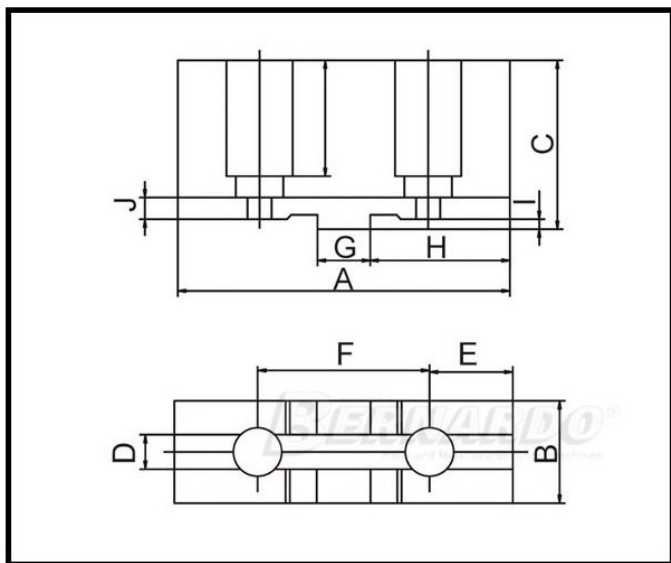


Меки горни челюсти BERNARDO STJ-PS3-200

Меките горни челюсти BERNARDO STJ-PS3-200 са подходящи за закрепване на различни инструменти и детайли, като са предназначени за 3-челюстни патронници с диаметър 200 милиметра. Имат следните размери:



- A - 90 mm
- B - 27 mm
- C - 43,5 mm
- D - 7,95 mm
- E - 24 mm
- F - 44,5 mm
- G - 12,69 mm
- H - 40 mm
- I - 3,2 mm
- J - 4 mm



Технически характеристики

Предназначение за патронник с диаметър 200 mm

Резба M10

Произход Австрия



https://dikarconsult.com/index.php?route=extension/module/pdf&product_id=19730