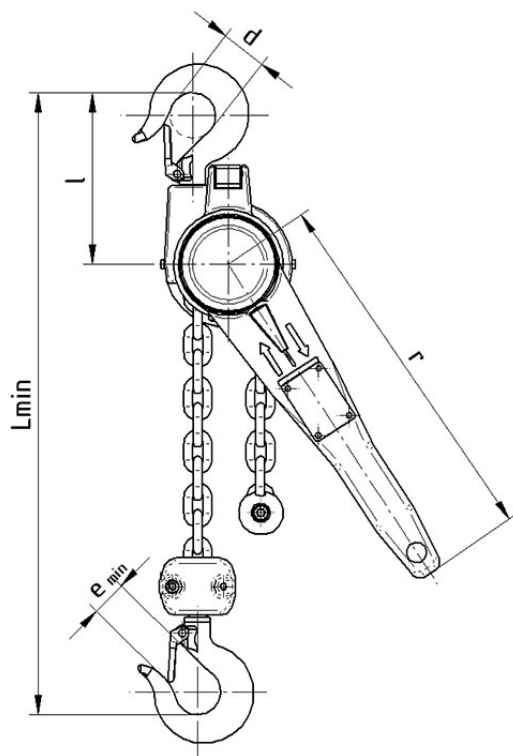
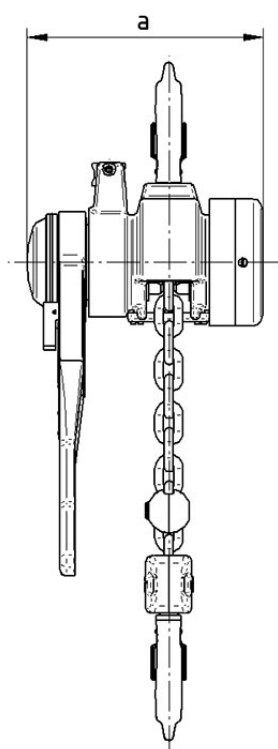


Тресчотка BRANO Z 310 - 0.5 t

Тази тресчотка с верига Brano Z310 0.5 t е конструирана да може да работи с товари до 500 kg. Тя е с опростена конструкция и е лесна за поддръжка, което гарантира нейния дълъг живот. Тя е подходяща за най-разнообразни видове вдигане и местене на различни обекти. Нейната верига е **шарнирна** и е дълга 1,5 метра. Машината може да бъде поръчана и с по-дълга верига.



Л
е
г
е
н
д
а
:



a - 166 mm

d - 30 mm

e (min) - 18,5 mm

l - 120 mm

L (min) - 235 mm

r - 290 mm

Технически характеристики

Верига, тип шарнирна

Височина на повдигане, m 1,5

Технически характеристики

Товароподемност	0,5 t
Произход	Чехия
Гаранционен срок	12 месеца
Тегло, kg	7,2



https://dikarconsult.com/index.php?route=extension/module/pdf&product_id=27392