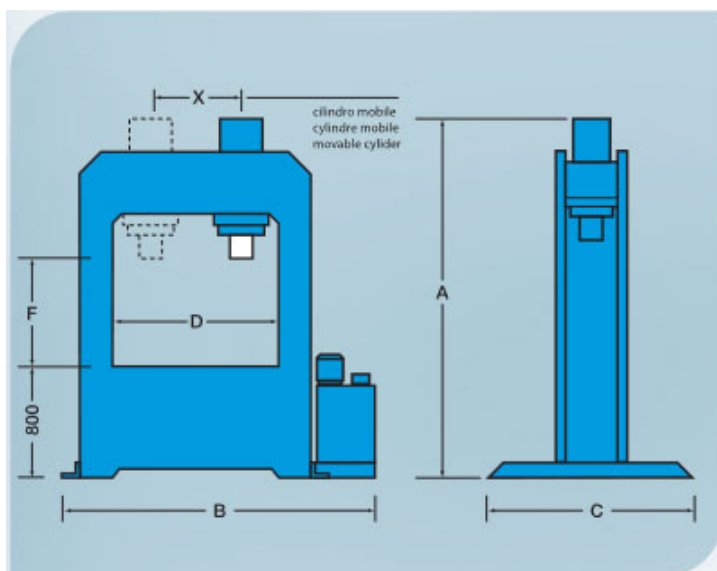


Хидравлична преса с монолитна рамка SICMI PFC



SICMI PFC е серия от професионални хидравлични преси с монолитна рамка и притискателна сила от 40 до 400 тона в зависимост от модела. Отличават се с подвижен цилиндър с ръчно



изместване до 100 тона и подвижен цилиндър с хидравлично изместване от 150 тона.

Предлага се като опция и полуавтоматично движение на пресата.

Modello MODEL MODELE MODELL MODELO	Tonn.	A	B	C	D	F	X	CORSA stroke course hub recorrido	VELOCITÀ AVVICINAMENTO mm/sec approaching speed vitesse approche anherangs- geschwindigkeit velocidad aproximación	VELOCITÀ LAVORO mm/sec working speed vitesse travail arbeits- geschwindigkeit velocidad trabajo	Kw	PESO kg weight poids gewicht peso
PFC 40	40	2350	1600	700	900	700	● FISSO	500	29	4	1,5	630
PFC 70	70	2350	1700	900	900	700	● FISSO	500	20	2	1,5	740
PFC 70 M	70	2350	1700	900	900	700	▲ 550	500	20	2	1,5	780
PFC 100	100	2370	1950	1050	1050	700	● FISSO	500	25	2	2	1340
PFC 100 M	100	2400	1900	850	1050	700	▲ 600	500	25	2	2	1450
PFC 100 MC	100	2400	2400	1300	1500	700	▲ 1050	500	25	2	2	1650
PFC 150	150	2450	2200	1000	1500	700	● FISSO	500	22	3	4	2400
PFC 150 M	150	2450	2200	1000	1500	700	■ 800	500	22	3	4	2600
PFC 150 MD	150	2500	3500	1500	2000	700	■ 1450	500	22	3	4	3000
PFC 200	200	2500	2500	1600	1500	700	● FISSO	500	20	2	4	3400
PFC 200 M	200	2560	2550	1600	1500	700	■ 900	500	20	2	4	3600
PFC 200 MD	200	2560	3050	1600	2000	700	■ 1400	500	20	2	4	4500
PFC 300	300	2700	2800	1800	1500	700	● FISSO	500	20	2	5,5	5200
PFC 300 MD	300	2700	3300	1800	2000	700	■ 1300	500	20	2	5,5	5900
PFC 400	400	2850	2600	1800	1500	700	● FISSO	500	20	2	5,5	6200
PFC 400 MD	400	2700	3400	1800	2000	700	■ 1200	500	20	2	5,5	7300

■ MOBILE OLEODINAMICO / MOVABLE HYDRAULIC / MOBILE HYDRAULIQUE / BEWEGLICHER HYDRAULISCHER / MÓVIL HIDRAULICO
● FISSO / FIXED / FIXE / FEST / FIJO ▲ MOBILE MANUALE / MOVABLE MANUAL / MOBILE MANUEL / BEWEGLICH MANUELL / MOVIL MANUAL

Технически характеристики

Тип	Хидравличен
Сила на натиск	40-400 t
Произход	Италия
Гаранционен срок	12 месеца
Тегло, kg	7300



https://dikarconsult.com/index.php?route=extension/module/pdf&product_id=33354