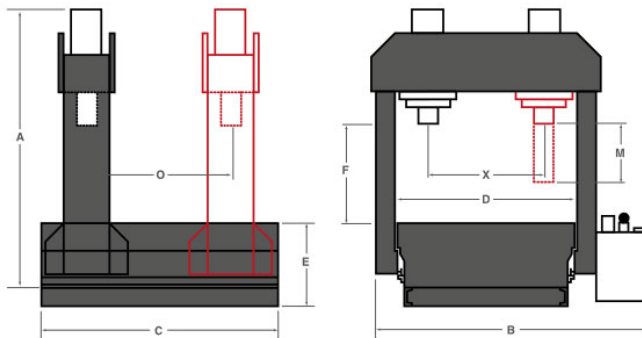


Хидравлична преса с подвижен цилиндър SICMI PMM

SICMI PMM е серия от професионални **хидравлични преси**, които се отличават с подвижна маса с надлъжна хидравлика, подвижен цилиндър с напречно хидравлично изместване и притискателна сила от 150 до 600 тона в зависимост от модела.

Този модел преси са идеален избор за изправяне на различни по дебелина и размери листове.

Управлението на пресите са осъществява с помощта на 3 лоста на хидравликата и бутон на електрическото табло. Висящият управляващ блок с клавиатура може да контролира движението на масата и цилиндъра.



MODELLO Model	Tonn.	A	B	C	D	E	F	M	X	O	VELOCITÀ AVVICINAMENTO mm/sec Approaching speed	VELOCITÀ LAVORO mm/sec Working speed	KW	PESO Weight kg	PESO CON PIANO Weight with plate kg
PMM 150MC	150	2500	2350	2000	1550	750	800	500	1000	1300	20	3	4	4300	5850
PMM 150MD	150	2500	2900	2500	2050	750	800	500	1400	1600	20	3	4	5200	7750
PMM 200MC	200	2600	2400	2000	1550	750	800	500	1000	1300	20	2	4	5000	6600
PMM 200MD	200	2600	2950	2500	2050	750	800	500	1450	1600	20	2	4	6000	9000
PMM 200ME	200	2600	3550	3000	2550	750	800	500	1900	2000	20	2	4	8400	12800
PMM 300MD	300	2600	3100	3000	2050	700	700	500	1300	2000	20	2	5,5	10100	13600
PMM 300ME	300	2600	3550	4000	2550	700	700	500	1800	2800	20	2	5,5	13400	19150
PMM 300MT	300	2600	4000	5000	3050	700	700	500	2200	3600	20	2	5,5	19200	28800
PMM 400ME	400	2600	4000	4000	2550	700	700	500	1800	2900	20	2	7,5	17000	22700
PMM 400MT	400	2600	4500	5000	3050	700	700	500	2200	3600	20	2	7,5	21000	30100
PMM 500ME	500	3000	5000	5000	2550	700	700	500	1700	3600	18	3	15	32000	42000
PMM 600ME	600	3000	5000	6000	2550	700	700	500	2200	4600	18	3	22	35000	46000

Технически характеристики

Тип	Хидравличен
Сила на натиск	150-600 t
Произход	Италия
Гаранционен срок	12 месеца
Тегло, kg	46000



https://dikarconsult.com/index.php?route=extension/module/pdf&product_id=33383